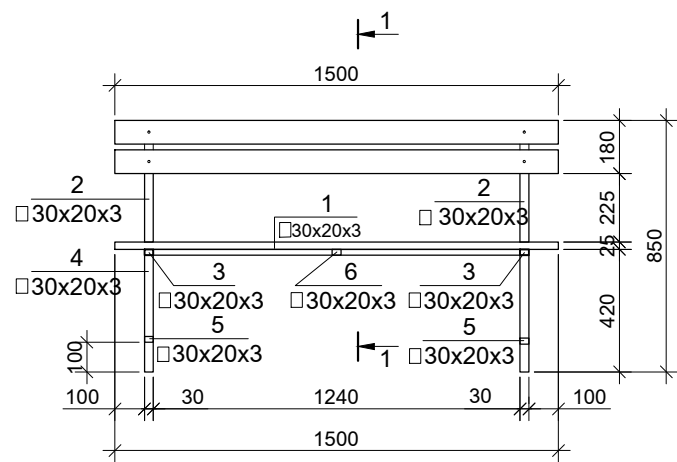
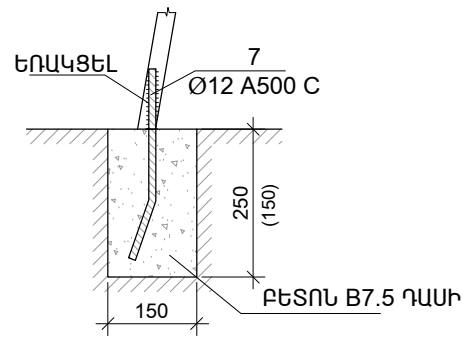


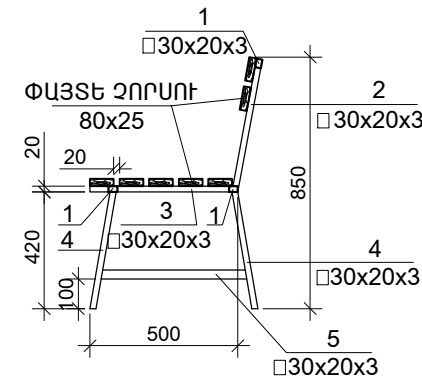
**ՆՍԱՐԱՆ**



**ՀԱՏԱԿԻՆ ՄԻԱՑՄԱՆ ՀԱՆԳՈՒՅՑ**



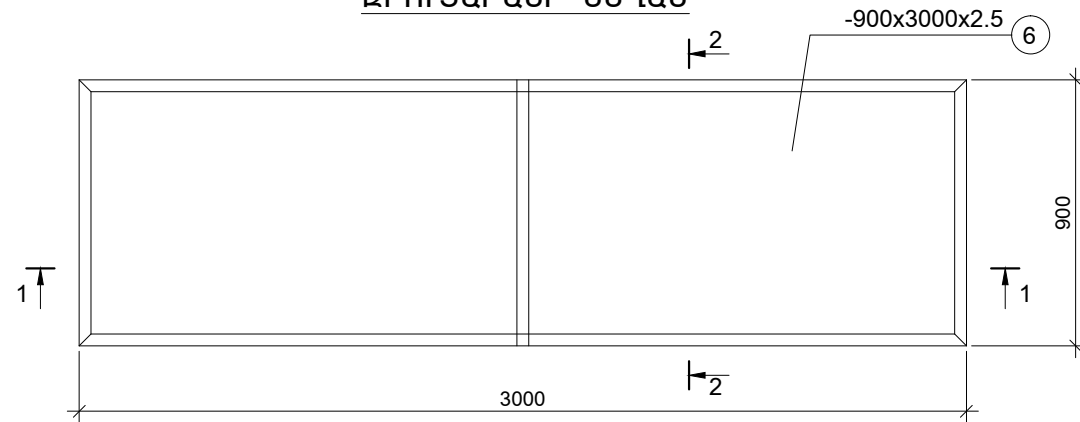
**1 - 1**



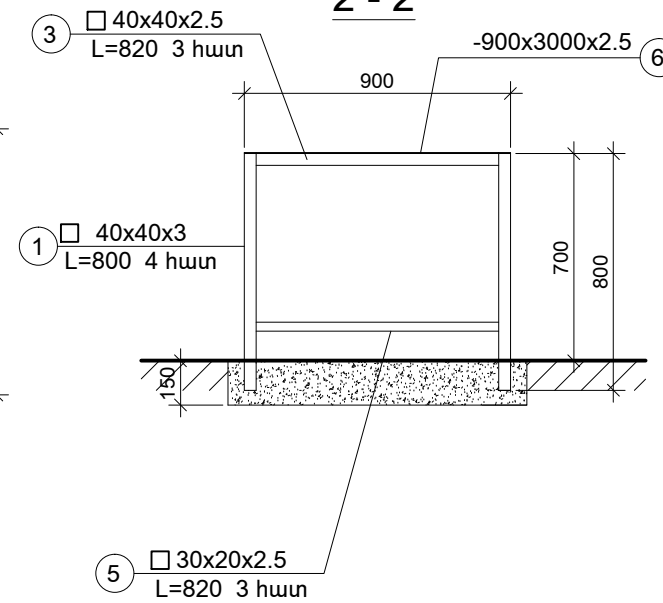
**ՆՍԱՐԱՆԻ ԵԼԵՄԵՆՏՆԵՐԻ ՄԱՍՆԱԳԻՐ**

Դիրք	Նշանակում	Անվանում	Քան.	Ընդ.քաշ
1.		□ 30x20x3 L=1240	3	7.71կգ
2.		□ 30x20x3 L=450	2	1.86կգ
3.		□ 30x20x3 L=500	2	2.1կգ
4.		□ 30x20x3 L=400	4	3.3կգ
5.		□ 30x20x3 L=493	2	2.0կգ
6.		□ 30x20x3 L=380	1	0.79կգ
7.		Ø12 A500 C L=350	4	1.3կգ
	ՓԱՅՏԵ ԶՈՐՐՍՈՒՄ	□ 80x25 L=1500	7	0.03մ³
		ԲԵՏՈՆ B7.5 ԴԱՍԻ		0.02մ³

**ԶՐՈՒՑԱՐԱՆԻ ՍԵՂԱՆ**



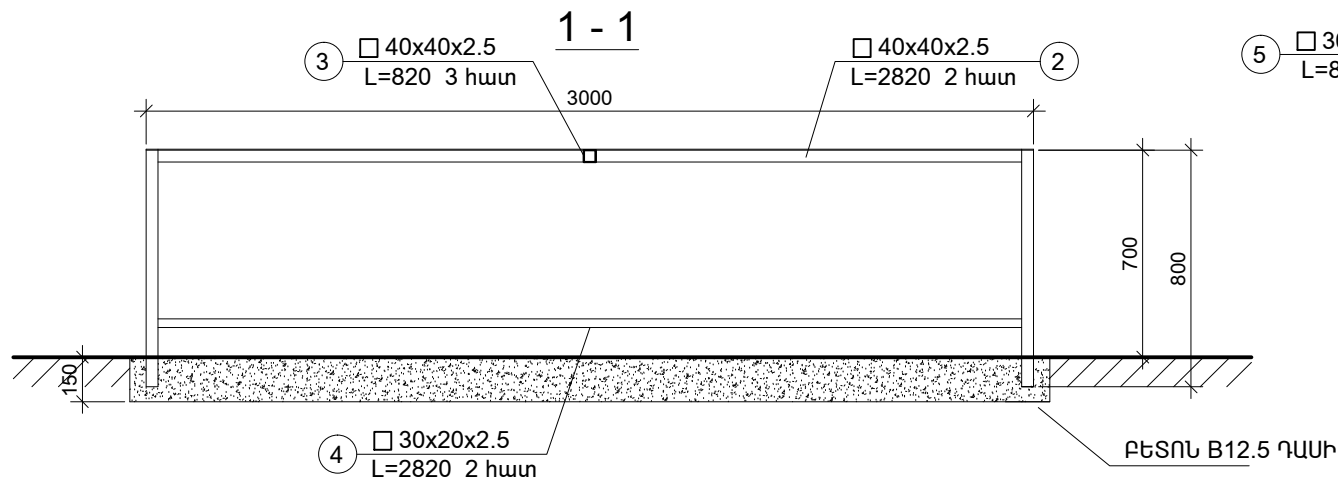
**2 - 2**



**ՍԵՂԱՆԻ ԵԼԵՄԵՆՏՆԵՐԻ ՄԱՍՆԱԳԻՐ**

Դիրք	Անվանում	Քան.	Ընդ.քաշ
1.	□ 40x40x3 L=800	4	11.14կգ
2.	□ 40x40x2.5 L=2820	2	16.58կգ
3.	□ 40x40x2.5 L=820	3	7.23կգ
4.	□ 30x20x2.5 L=2820	2	9.92կգ
5.	□ 30x20x2.5 L=820	2	2.0կգ
6.	-900x3000x2.5	1	0.79կգ
	ԲԵՏՈՆ B12.5 ԴԱՍԻ		0.02մ³

**1 - 1**



			ԱՐԱՔԿԻՐ ՎԱՐՉԱՎԱՆ ՇՐՋԱՆ, ՕՐԲԵԼԻ ՓՈՂՈՑ Հ.33 ՇԵՆՔԻ ԲԱՎԱՅԻՆ ՏԱՐԱԾՔ		
ՃԱՐՏԱՐԱՊԵՏ	Ա.ՊԱՊՈՅԱՆ	<i>[Signature]</i>	ՃԱՐՏԱՐԱՊԵՏԱ-ՇԻՆԱՐԱՐԱՐՎԱՆ ՄԱՍ	ՓՈՒԼ ԱՆ	ԹԵՐԹ 5
			ՆՍԱՐԱՆ Մ1:25; ԶՐՈՒՑԱՐԱՆԻ ՍԵՂԱՆ	«ԱՐԱՔԿԻՐ ՆԱԽԱԳԻԾ» ՓԲԸ	